

ΕΛΛΗΝΙΚΗ ΔΗΜΟΚΡΑΤΙΑ  
ΠΕΡΙΦΕΡΕΙΑ ΚΕΝΤΡΙΚΗΣ ΜΑΚΕΔΟΝΙΑΣ  
ΠΕΡΙΦΕΡΕΙΑΚΗ ΕΝΟΤΗΤΑ ΘΕΣΣΑΛΟΝΙΚΗΣ  
Δ.Ε.Υ.Α. ΠΥΛΑΙΑΣ - ΧΟΡΤΙΑΤΗ

ΑΡ. ΕΡΓΟΥ: ΑΡ. ΜΕΛΕΤΗΣ:

ΜΕΛΕΤΗ:  
«ΑΝΤΙΚΑΤΑΣΤΑΣΗ ΕΣΩΤΕΡΙΚΟΥ ΔΙΚΤΥΟΥ ΥΔΡΕΥΣΗΣ ΣΤΗ ΔΗΜΟΤΙΚΗ ΚΟΙΝΟΤΗΤΑ ΑΣΒΕΣΤΟΧΩΡΙΟΥ ΤΟΥ ΔΗΜΟΥ ΠΥΛΑΙΑΣ-ΧΟΡΤΙΑΤΗ»

ΤΙΤΛΟΣ ΣΧΕΔΙΟΥ:  
ΤΥΠΙΚΗ ΔΙΑΤΑΞΗ ΕΜΜΕΣΟΥ ΧΕΙΡΙΣΜΟΥ ΔΙΚΛΕΙΔΩΝ ΕΚΚΕΝΩΣΗΣ ΔΙΚΤΥΟΥ

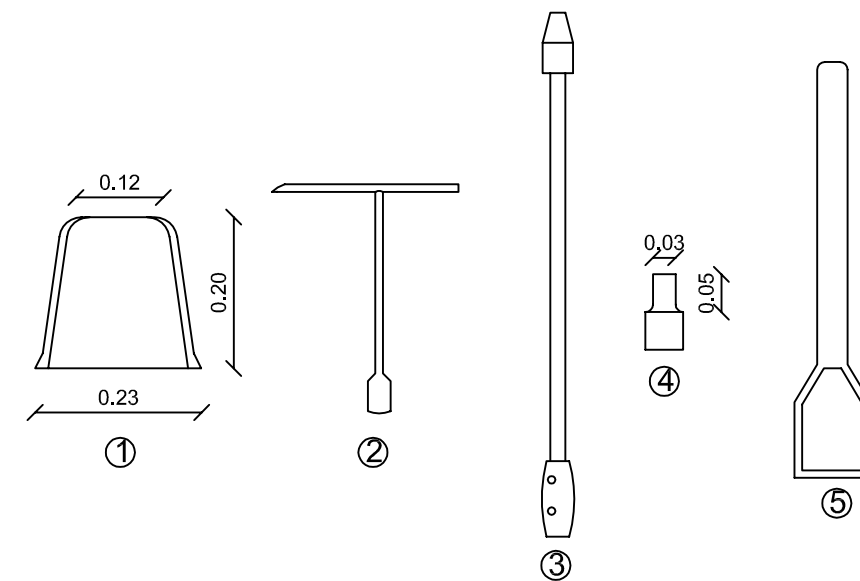
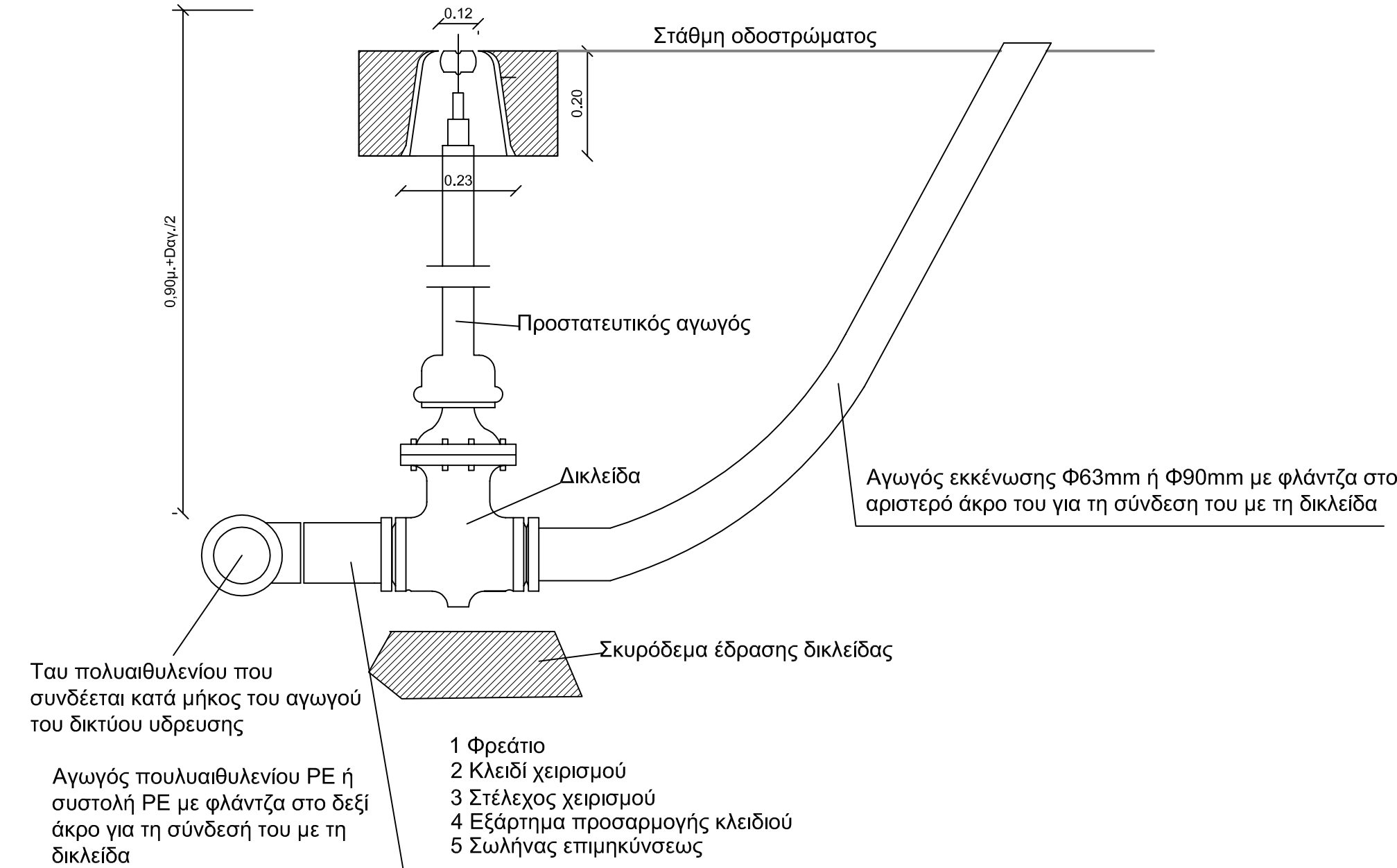
ΚΑΤΗΓΟΡΙΑ ΜΕΛΕΤΗΣ	ΥΔΡΑΥΛΙΚΗ	ΑΡΙΘΜΟΣ ΣΧΕΔΙΟΥ
ΗΜΕΡΟΜΗΝΙΑ	ΙΑΝΟΥΑΡΙΟΣ 2019	ΚΛΙΜΑΚΑ 1:10
<b>ΥΔΡ.6.2</b>		

ΟΜΑΔΑ ΜΕΛΕΤΗΣ :  
ΥΔΡΑΥΛΙΚΗ ΜΕΛΕΤΗ: ΤΑΓΡΕΣ ΝΙΚΟΛΑΟΣ  
ΠΟΛΙΤΙΚΟΣ ΜΗΧΑΝΙΚΟΣ  
ΦΙΓΕΝΕΙΑΣ 5, ΘΕΣ/ΝΙΚΗ, Τ.Κ.:54352, ΤΗΛ: 2310 920453

ΜΕΛΕΤΗΤΕΣ:

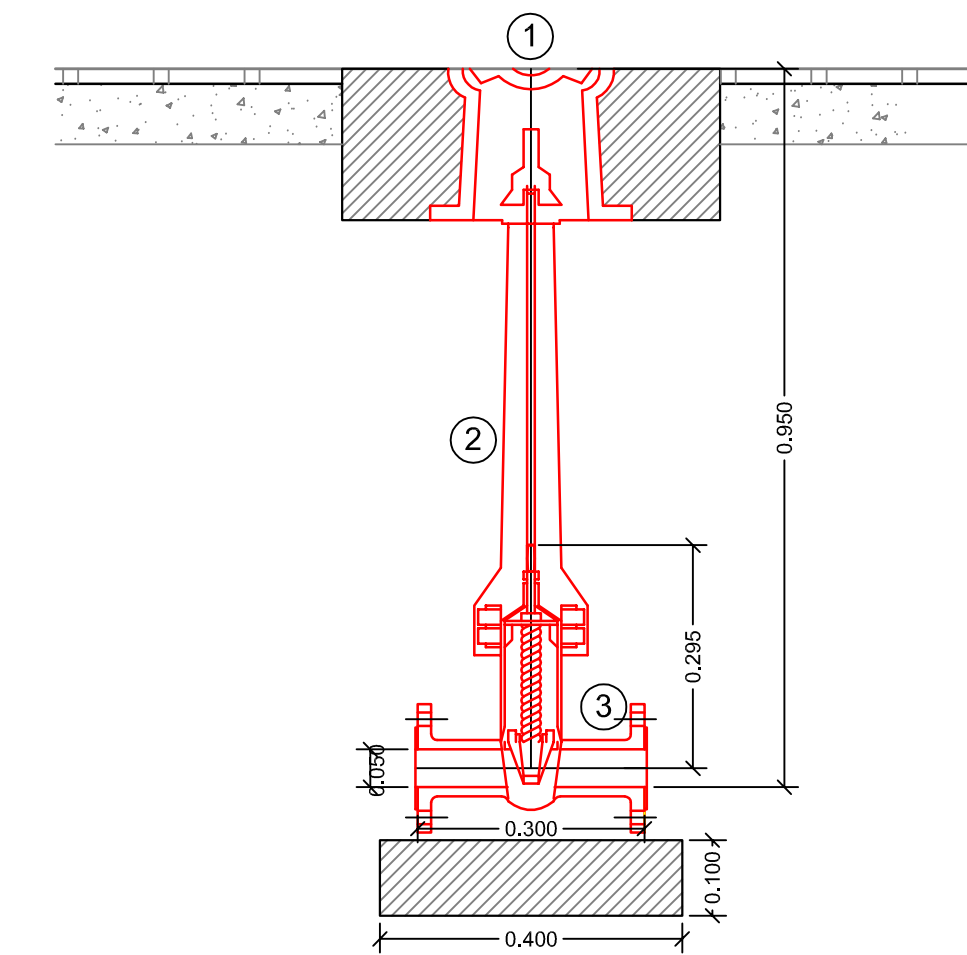
ΕΛΕΓΧΘΗΚΕ	ΕΓΚΡΙΘΗΚΕ	ΘΕΩΡΗΘΗΚΕ
.....-...-2019	.....-...-2019	.....-...-2019
Ο ΕΠΙΒΛΕΠΩΝ	Η ΠΡΟΪΣΤΑΜΕΝΗ Τ.Ο.Υ.Ε.	Ο ΔΙΕΥΘΥΝΤΗΣ ΤΕΧΝΙΚΩΝ ΥΠΗΡΕΣΙΩΝ ΔΗΜΟΥ ΠΥΛΑΙΑΣ ΧΟΡΤΙΑΤΗ
ΖΗΝΩΝ ΧΩΡΗΣ ΠΟΛΙΤΙΚΟΣ ΜΗΧΑΝΙΚΟΣ με Α' ΒΑΘ.	ΤΣΟΜΠΑΝΗ ΚΥΡΙΑΚΗ ΠΟΛΙΤΙΚΟΣ ΜΗΧΑΝΙΚΟΣ με Α' ΒΑΘ.	ΙΓΝΑΤΙΟΣ ΧΑΡΑΛΑΜΠΙΔΗΣ ΠΟΛΙΤΙΚΟΣ ΜΗΧΑΝΙΚΟΣ με Α' ΒΑΘ.

ΕΓΚΡΙΤΙΚΗ ΑΠΟΦΑΣΗ Δ.Σ. ΔΕΥΑ ΠΥΛΑΙΑΣ-ΧΟΡΤΙΑΤΗ:



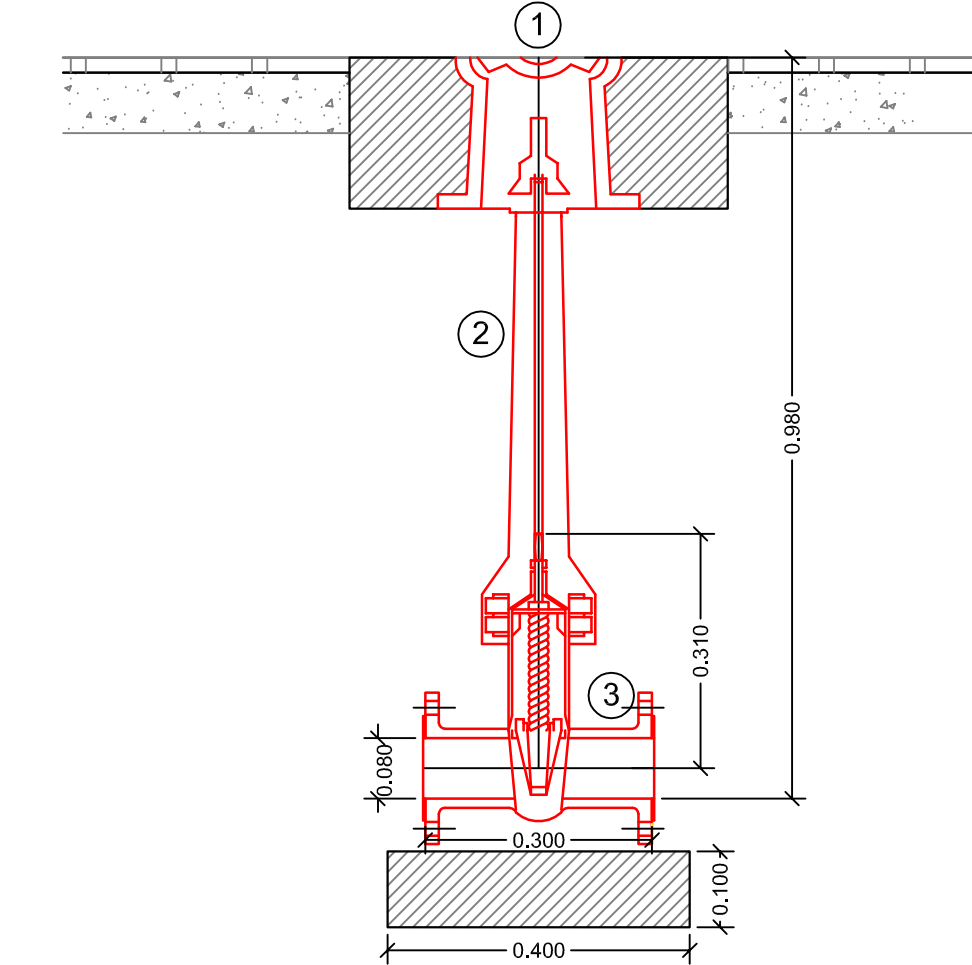
**ΔΙΚΛΕΙΔΑ Φ50**

Για αγωγό Φ63χλστ.  
και για μικρότερη διάμετρο



**ΔΙΚΛΕΙΔΑ Φ80**

Για αγωγό Φ90χλστ.  
και για μικρότερη διάμετρο



ΥΠΟΜΝΗΜΑ

- ① Κυκλικό στόμιο οδού με κάλυμμα
- ② Στέλεχος επιμηκύνσεως
- ③ Δικλείδα συρταρωτή