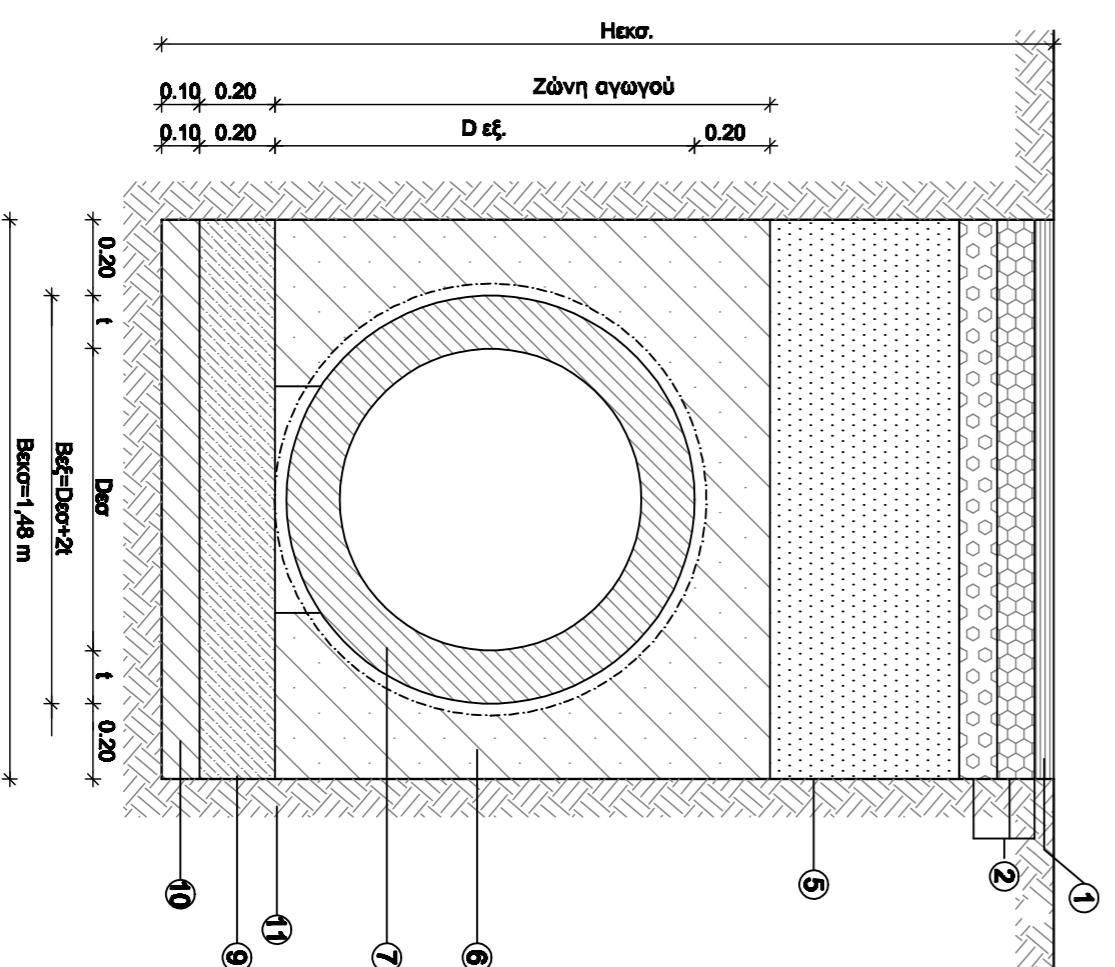


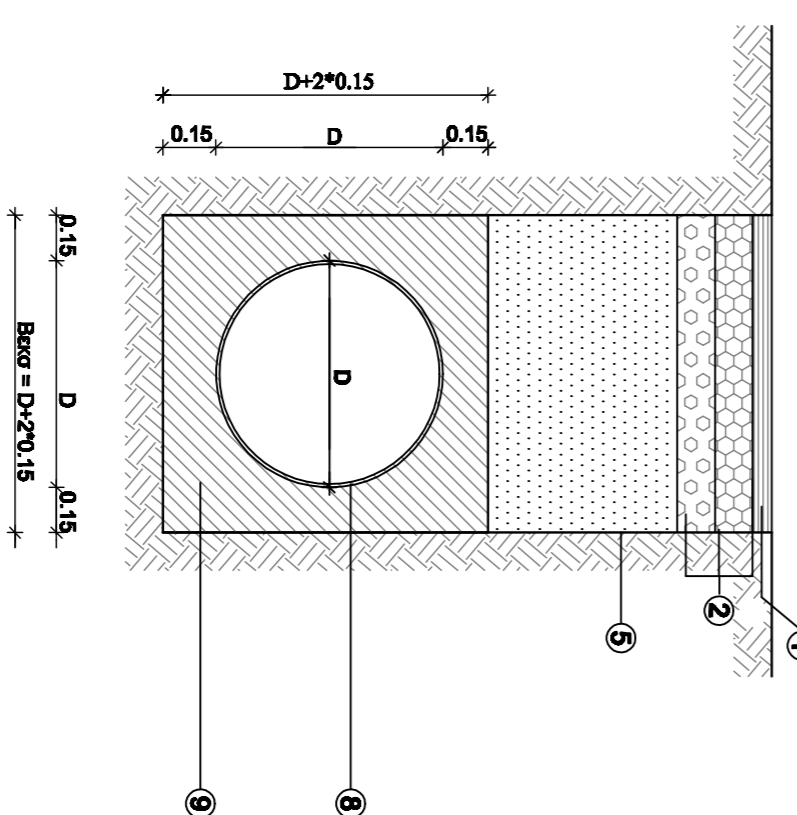
- ① ΑΣΦΑΛΤΙΚΗ ΣΤΡΩΣΗ ΚΥΚΛΟΦΟΡΙΑΣ ΠΤΗΛ ΑΣΦΣ 5 cm
- ② ΑΠΟΚΑΤΑΣΤΑΣΗ ΑΣΦΑΛΤΙΚΟΥ ΟΔΟΣΤΡΩΜΑΤΟΣ
- ⑤ ΕΠΙΧΩΣΗ ΟΡΥΓΜΑΤΙΝΙ ΜΕ ΘΡΑΥΣΤΟ ΥΛΙΚΟ
- ⑥ ΛΑΤΟΜΕΙΟΥ
- ⑧ ΣΥΡΡΟΔΕΜΑ C20/25
- ⑦ ΤΣΙΜΕΝΤΟΣΩΜΗΝΑΣ ΚΛΑΣΕΩΣ ΑΝΤΟΧΗΣ 120
- ⑨ ΣΩΜΗΝΑΣ ΙΡΥΣ C12/15 αρμ. 4:1
- ⑩ ΣΥΡΡΟΔΕΜΑ C20/25
- ⑪ ΣΥΡΡΟΔΕΜΑ C12/15 αρμ. 4:1
- ⑫ ΦΥΣΙΚΟ ΕΛΑΦΟΣ

ΤΣΙΜΕΝΤΟΣΩΜΗΝΑΣ ΑΠΟΚΕΤΡΟΓΗΣ ΤΥΠΟΥ "ΚΑΜΠΑΝΙΑΣ"			
ΑΡΙΘΡΟΣ	ΕΞΑΓΓΕΛΙΑ ΔΙΑΜΕΤΡΟΣ	ΜΕΣΟ ΠΛΑΤΟΣ ΤΟΜΗΜΑΤΟΣ	ΠΑΛΑΤΟΣ ΕΚΔΟΜΗΣ
	φmm	φmm	φmm
Φ0630	800	140,0	1,48
			0,20

ΕΝΔΕΙΚΤΙΚΗ ΔΙΑΤΟΜΗ ΑΓΡΟΥ ΟΜΒΡΙΔΙΩΝ ΑΠΟ ΤΣΙΜΕΝΤΟΣΩΜΗΝΑ ΣΕ ΤΜΗΜΑ ΑΣΦΑΛΤΟΣΤΡΩΜΕΝΗΣ ΟΔΟΥ



ΕΝΔΕΙΚΤΙΚΗ ΔΙΑΤΟΜΗ ΑΓΡΟΥ ΟΜΒΡΙΔΙΩΝ ΑΠΟ ΙΡΥΣ ΣΕΙΡΑΣ 41 ΣΕ ΤΜΗΜΑ ΑΣΦΑΛΤΟΣΤΡΩΜΕΝΗΣ ΟΔΟΥ



ΕΛΛΗΝΙΚΗ ΔΗΜΟΚΡΑΤΙΑ
ΠΕΡΙΦΕΡΕΙΑ ΚΕΝΤΡΙΚΗΣ ΜΑΚΕΔΟΝΙΑΣ
ΔΗΜΟΣ ΠΥΛΑΙΑΣ - ΧΟΡΤΙΑΤΗ
ΔΙΕΥΘ. ΤΕΧΝΙΚΩΝ ΥΠΗΡΕΣΙΩΝ
ΤΜΗΜΑ ΟΔΟΤΟΙΜΑΣ - ΥΔΡΑΥΛΙΚΩΝ ΕΡΓΩΝ
Α.Μ. : 27/2019

ΘΕΜΑ : **ΑΝΤΙΠΛΗΜΥΡΙΚΑ ΕΡΓΩΝ 2019 (ΟΔΟΣ ΓΑΛΑΝΟΥ - Δ.Ε. ΠΑΝΟΡΑΜΑΤΟΣ)**

ΘΕΣΗ : **ΟΔΟΣ ΓΑΛΑΝΟΥ - Δ.Ε. ΠΑΝΟΡΑΜΑΤΟΣ**

ΘΕΜΑ ΣΧΕΔΙΟΥ: **ΛΕΙΤΤΟΜΕΡΕΙΑ ΣΥΜΒΟΛΙΣΜΟΥ ΔΙΑΣΤΑΣΕΩΝ ΕΚΣΚΑΦΩΝ ΕΠΙΧΩΣΕΩΝ**

ΑΡ. ΣΧΕΔΙΟΥ: **3**

ΚΙΛΜΑΚΑ 1:20 ΧΡΟΝΟΣ ΜΕΛΕΤΗΣ: ΙΟΥΝΙΟΣ 2019

ΣΥΝΤΑΧΘΗΚΕ

Μελέτη Συμβολισμού
Επιχώσεων Τ.Ο.Υ.Ε.

ΕΛΕΓΧΘΗΚΕ

Μελέτη Συμβολισμού
Επιχώσεων Τ.Ο.Υ.Ε.
Υπογραφή: Δ.Τ.Υ.Α.Π.Χ.

ΘΕΩΡΗΘΗΚΕ

Υπογραφή: Δ.Τ.Υ.Α.Π.Χ.
Υπογραφή: Δ.Τ.Υ.Α.Π.Χ.